

Innovatieve bescherming tegen verblinding, inkijk en warmte
met het zonweringsysteem voor vliesgevels

Zonweringsysteem voor vliesgevels heroal VS Z CS



heroal

Vliesgevel- en zonweringssysteem uit één hand

Eersteklas materialen, tot in het kleinste detail technisch op elkaar afgestemde oplossingen en diverse ontwerp mogelijkheden kenmerken de efficiënte systemen van heroal. Al decennialang is heroal met innovatieve oplossingen van aluminium en aluminiumcomposietmaterialen voor de gebouwschil de betrouwbare partner voor architecten en ontwerpers, installateurs en bouwers.

Voor de harmonische integratie van zonweringssystemen in het vliesgevelsysteem heroal C 50 en in stijl- en regelgevels van andere fabrikanten heeft heroal het zonweringssysteem heroal VS Z CS ontwikkeld. Het beschermt binnenruimten – zelfs achter grote glazen gevels – tegen oververhitting en biedt effectieve bescherming tegen zonlicht, verblinding en inkijk. Dankzij de stabiele ritstechniek is het systeem balbestendig – zelfs bij grote zonweringsoppervlakken tot 6 m breed en 18 m² groot.

Twee verschillende montagevarianten voldoen daarbij aan de architectonische en functionele eisen. De systeemcompatibele constructie met gedeeltelijk geïntegreerde zonwering heroal VS Z CS (semi-geïntegreerd) verzekert een bijzonder eenvoudige en rendabele installatie van geprefabriceerde kapkasten direct op de drukprofielen van de vliesgevel. Als een opbouwmontage gewenst of vereist is (bijv. bij het achteraf installeren van zonwering in het kader van een modernisering van het gebouw), kan heroal VS Z CS met een zichtbare constructie van dwarsbalken worden gemonteerd op de stijl- en regelgevel. Zo kan de gevel zowel effectief als esthetisch tegen de zon worden beschermd.



heroal VS Z CS

p. 04

Semi-geïntegreerd zonweringssysteem voor vliesgevels

Verwerking/montage

p. 05

heroal VS Z CS semi-geïntegreerd

heroal VS Z CS

p. 06

Opbouw-zonweringssysteem voor vliesgevels

Kapkasten

p. 07

Geleidingsrails

p. 08

Onderlijsten

p. 09

Textiel-/kleurkeuze

p. 10

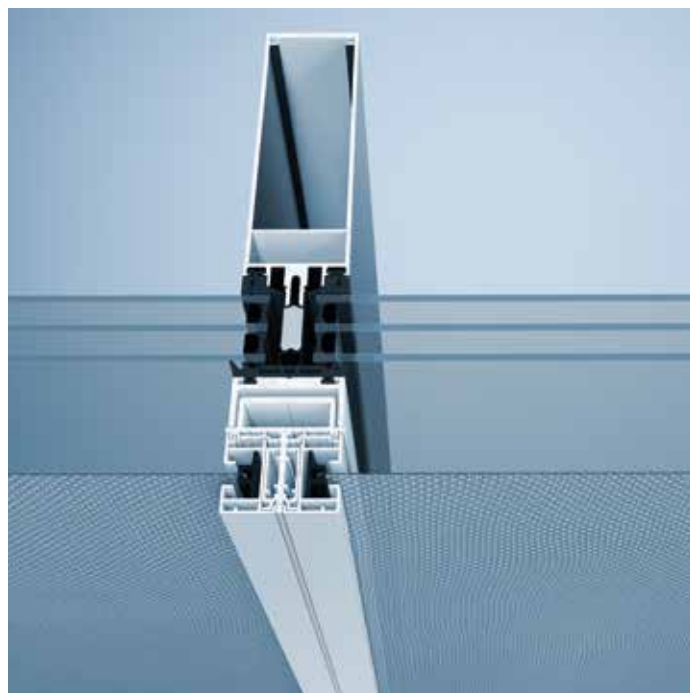
Maximale vormgevingsvrijheid

Systeemaafmetingen en -eigenschappen

p. 011

heroal VS Z CS

Semi-geïntegreerd zonweringssysteem voor vliesgevels



Om het zonweringssysteem heroal VS Z naadloos in stijl- en regelgevels zoals heroal C 50 te kunnen integreren, werd heroal VS Z CS semi-geïntegreerd (curtainwall screen) met de geleidingsrail heroal GR 25 ontwikkeld. Dit systeem kan door middel van klassieke opbouwmontage met standaard zonweringsbouten worden gemonteerd op gangbare stijl- en regelsystemen met een minimale aanzichtbreedte van 50 mm. De montagebasis voor heroal VS Z CS semi-geïntegreerd is een integratieprofiel dat al in de werkplaats met de vliesgevelstijlen kan worden verwerkt, wat op de bouwplaats tijd bespaart. Dankzij de inbouw dicht tegen de gevel is heroal VS Z CS semi-geïntegreerd windbestendig tot 145 km/h.

Ontwerpvarianten en design

- » Systeemcompatibel met het vliesgevelsysteem heroal C 50 en stijl- en regelgevels van andere fabrikanten
- » Integratie in de intelligente gebouwbesturing (smart building, smart home) via wifi of bussystemen
- » Inbouw mogelijk van een obstakeldetectie, die het scherm bij weerstand laat stoppen
- » Gecertificeerde balbestendigheid
- » Hoogwaardig kleurontwerp met heroal hwr-poedercoating, heroal SD oppervlakedesigns en Les Couleurs® Le Corbusier voor de aluminium bestanddelen

Systeemaafmetingen en -eigenschappen

- » Max. elementafmetingen: 3.000 mm breedte, 4.000 mm hoogte
- » Max. oppervlakte: 12 m² (ook mogelijk met kleinste kapkast 85 mm)
- » Smalle geleidingsrail heroal GR 25 met 25 mm aanzichtbreedte voor opbouwmontage
- » Bijzonder weerbestendig en onderhoudsarm
- » Geschikt voor hoge gebouwen
- » Bijzonder windbestendig tot 145 km/h
- » De aandrijving is elektronisch gemotoriseerd
- » Schermbediening via een draadloze afstandsbediening, handmatig via een drukknop in de muur of met de app
- » Verkrijgbaar als systeemproduct, textielpakket of kant-en-klaar element heroal Ready VS Z



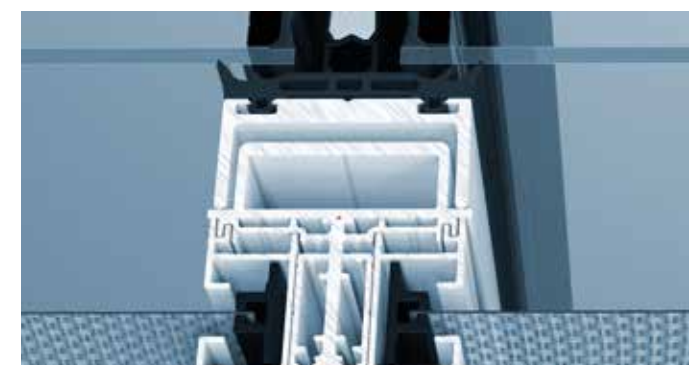
Video
Belangrijkste aspecten

Verwerking en montage

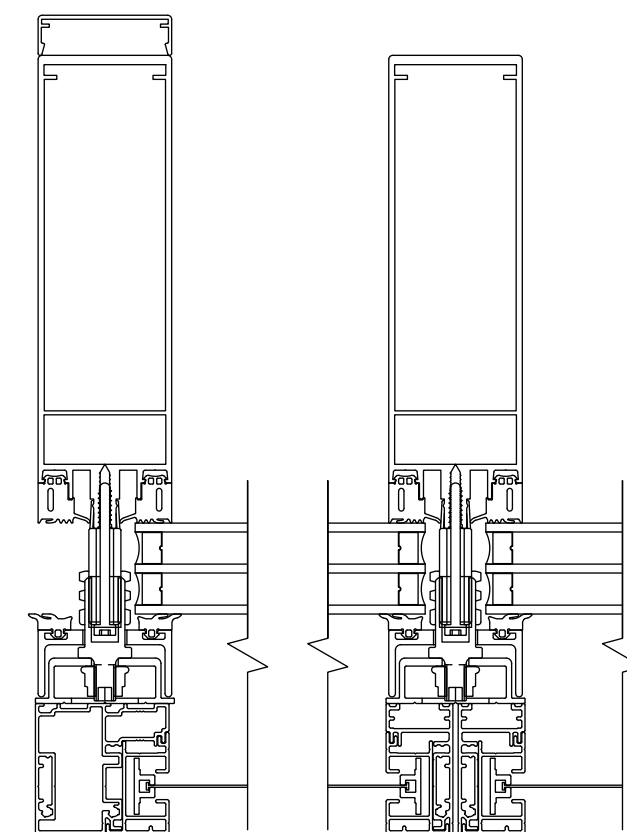
Semi-geïntegreerd zonweringssysteem voor vliesgevels

Het semi-geïntegreerde zonweringssysteem heroal VS Z CS kan door middel van klassieke opbouwmontage met standaard zonweringsbouten worden gemonteerd op gangbare stijl- en regelsystemen met een minimale aanzichtbreedte van 50 mm. De zonweringsbouten zijn voorzien van een speciale diepteverstelling. De montagebasis voor de semi-geïntegreerde heroal VS Z CS is een integratieprofiel dat al tijdens de verwerking door de metaalbouwer wordt aangebracht op de stijl- en regelgevel. Dit bespaart niet alleen tijd op de bouwplaats, maar maakt het ook mogelijk om de gevel van het gebouw indien nodig achteraf nog met het semi-geïntegreerde zonweringssysteem heroal VS Z CS uit te rusten. Daardoor kunnen de gevelbouwer en zonweringsinstallateur onafhankelijk van elkaar werken, wat de flexibiliteit tijdens het project verhoogt. De stabiele verbinding van de zonweringsbout met het schroefkanaal van de vliesgevelstijl is statisch getest. Bovendien is het systeem, dankzij de inbouw dicht bij de gevel, windstabil tot 145 km/h.

De bekabeling van het semi-geïntegreerde zonweringssysteem heroal VS Z CS wordt onzichtbaar uitgevoerd. Een duokabelgeleider maakt het mogelijk om twee motorkabels op één gevelstijl te leggen. Een kabeldoos beschermt de stekerverbinding betrouwbaar tegen weersinvloeden. De doos kan achter of op de kapkast van de zonwering worden geplaatst.



Integratieprofiel



Eindveld- en middenveldprofielen



Integratieprofiel met zonweringsbouten



Kabeldoorvoer tussen integratieprofiel en stijl

heroal VS Z CS

Opbouw-zonweringsysteem voor vliesgevels



Om het zonweringsysteem heroal VS Z opbouw in een stijl-regelgevel zoals heroal C 50 te kunnen integreren, werd heroal VS Z CS opbouw (curtainwall screen) met de geleidingsrail heroal GR 37 ontwikkeld. Een geïntegreerde valbeveiliging houdt de geleidingsrails veilig en betrouwbaar vast. T-moeren creëren een verticaal verstelbereik voor de geleidingsrails. Dit systeem kan door middel van klassieke opbouwmontage met standaard zonweringsbouten worden gemonteerd op gangbare stijl- en regelssystemen met een minimale aanzichtbreedte van 50 mm. De montagebasis voor heroal VS Z CS opbouw zijn dwarsbalken, die in drie verschillende varianten verkrijgbaar zijn, elk met een verstelbereik van 25 mm. Op die manier kan de afstand tot de vliesgevel individueel worden ingesteld, waardoor het zonweringsysteem bijv. ook voor een valbeveiliging kan worden geïnstalleerd. De dwarsbalken kunnen worden gecoat met hetzelfde oppervlak als de aluminium onderdelen van het zonweringsysteem. Zo worden ze bijzonder harmonisch in de gebouwschil geïntegreerd.

Ontwerpvarianten en design

- » Systeemcompatibel met het vliesgevelsysteem heroal C 50 en stijl- en regelgevels van andere fabrikanten
- » Integratie in de intelligente gebouwbesturing (smart building, smart home) via wifi of bussystemen
- » Inbouw mogelijk van een obstakeldetectie, die het scherm bij weerstand laat stoppen
- » Bredere vliesgevels kunnen probleemloos worden beschaduwd door gekoppelde systemen of aaneengesloten afzonderlijke elementen
- » Systeemindeling van gekoppelde elementen met verschillende elementhoogten bij een doorlopende kapkast in deur-/raam-combinatie mogelijk
- » Gecertificeerde balbestendigheid
- » Hoogwaardig kleurontwerp met heroal hwr-poedercoating, heroal SD oppervlaktedesigns en Les Couleurs® Le Corbusier voor de aluminium bestanddelen

Systeemaafmetingen en -eigenschappen

- » Max. elementafmetingen: 3.500 mm breedte, 5.000 mm hoogte
- » Max. oppervlakte: 15 m² (ook mogelijk met kleinste kapkast 125 mm)
- » Geleidingsrail heroal GR 37 met 37 mm aanzichtbreedte
- » Bijzonder weerbestendig en onderhoudsarm
- » Windbestendig tot 38 km/h
- » Schermbediening via een draadloze afstandsbediening, handmatig via een drukknop in de muur of met de app
- » Verkrijgbaar als systeemproduct, textielpakket of kant-en-klaar element heroal Ready VS Z

Kapkastsystemen

Kapkasten voor elk design

Voor de zonweringsystemen biedt heroal twee soorten kapkasten aan. Het kapkaststelsel heroal FME (front-mounted extruded) is een geëxtrudeerde opbouwkast, die op het metselwerk of in de dag wordt geplaatst. Deze is verkrijgbaar in verschillende ontwerpen met een hoek van 20°, 45° of 90° en in een halfronde variant. Het eveneens geëxtrudeerde kapkaststelsel heroal FMB (flush-mounted box) is een inbouwkast. Deze wordt onzichtbaar direct in de latei geïnstalleerd. Er zijn pleisterdragerprofielen beschikbaar voor verschillende toepassingen.

Systeemeigenschappen

- » Zeer stabiel kapkaststelsel, bestaande uit een stalen motorlager en aluminium sierkap, voor alle kastontwerpen en -afmetingen
- » Vereenvoudigde verwerking van de profielen door geïntegreerde schroefkanalen voor grotere breedtes en meer stabiliteit in de kapkast
- » Via de onderkant te reviseren kapkaststelsel met een extra asprop met verplaatste borgnok
- » Hoogwaardig kleurontwerp van de aluminium bestanddelen met heroal hwr-poedercoating, heroal SD oppervlaktedesigns en Les Couleurs® Le Corbusier



Opbouwkast heroal FME 20°



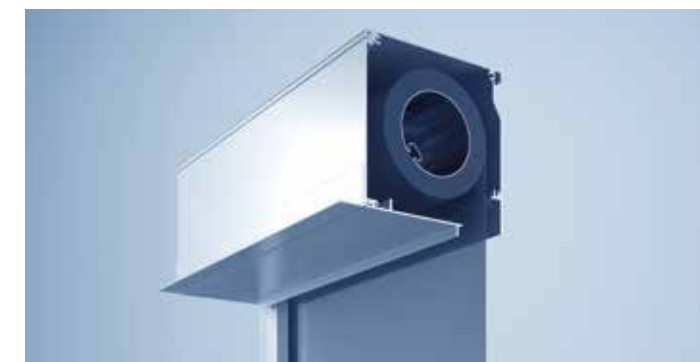
Opbouwkast heroal FME 45°



Opbouwkast heroal FME HC N



Opbouwkast heroal FME 90°



Inbouwkast heroal FMB 90° (voor gevelbekledingen)

Geleidingsrails

De juiste geleidingsrail voor elke inbouwsituatie

Voor de zonweringssystemen biedt heroal een divers assortiment aan geleidingsrails, waarmee voor elke inbouwsituatie de juiste oplossing kan worden gerealiseerd. De extreem stabiele geëxtrudeerde rails van hoogwaardig aluminium zijn voorzien van kunststof voeringen en verzekeren dat het doek goed vastzit en geluidsarm beweegt. De geleidingsrails voor de heroal VS Z zijn als dubbele geleiding verkrijgbaar in de aanzichtbreedtes 25 mm, 37,5 mm en 60 mm, waarbij de smalle aanzichtbreedte van 25 mm in combinatie met het vliesgevelsysteem heroal C 50 een

harmonieuze uitstraling creëert. Voor een eenvoudige montage van de verticale luifel heroal VS Z OR bij overkappingen kunnen de geleidingsrails worden losgekoppeld van het motorlager en de asprohouder.

Systeemeigenschappen

- » Smalle geleidingsrail heroal GR 25 met 25 mm aanzichtbreedte voor alle typen montage, behalve contramontage
- » heroal GR 37 FMB type II met interne mantelconstructie en daardoor volledig bepleisterbaar
- » heroal GR 37 2-delige voor verborgen vastschroeven bij alle typen montage incl. contramontage
- » Dubbele geleidingsrail met 60 mm breedte voor heroal GR 37
- » Eenvoudig vastklemmen van de 2-delige geleidingsrail op het wandmontageprofiel
- » Verdubbelingsprofielen voor alle geleidingsrails verkrijgbaar
- » Hoogwaardig kleurontwerp van de aluminium bestanddelen met heroal hwr-poedercoating, heroal SD oppervlaktedesigns en Les Couleurs® Le Corbusier



Geleidingsrail heroal GR 25



Middenveldgeleidingsrail heroal GR 25 CS



Centrale geleidingsrail heroal GR 37



Eindveldgeleidingsrail heroal GR 25 CS



Geleidingsrail heroal GR 37 2-delig

Onderlijsten

Onderlijsten voor de ideale doekspanning

Voor de zonweringssystemen biedt heroal drie verschillende onderlijsten. Deze onderdelen van geëxtrudeerd aluminium met verschillende vormen zorgen voor een continu gelijkmatige spanning van het doek. Afhankelijk van de hoogte en breedte van het element kan worden gekozen voor onderlijst type I, type II of type III om een optimale textielspanning te bereiken.

Onderlijst type III is geschikt voor bijzonder smalle en brede

elementen, omdat het gebruik van een of twee verzwaringstrips en een rechthoekige buis voor een nog betere doekspanning en minder ploovorming zorgt. Onderlijsten type II en III hebben bovendien dezelfde aanzichthoogte, zodat gecombineerde inbouw mogelijk is.



Onderlijst type I



Onderlijst type II



Onderlijst type III

Textiel- en kleurkeuze

Maximale vormgevingsvrijheid

Voor een aangenaam binnenklimaat en de meest uiteenlopende behoeften en eisen biedt heroal een hoogwaardig en gevarieerd textielassortiment: er is keuze uit meer dan 250 stoffen, variërend in kleur en lichtdoorlaatbaarheid – van semi-transparant tot ondoorzichtig.

De stoffen **'Sergé & Satiné'** zijn gemaakt van geweven en gecoate glasvezels – dankzij de glasvezelkern en de pvc-coating worden de doeken bijzonder soepel, creëren ze een aangename sfeer en zorgen ze voor een helder zicht naar buiten.

De stof **'Soltis'** is bijzonder vormvast. Het textiel wordt onder hoge spanning in beide richtingen getrokken en gefixeerd met vloeibaar pvc. Door de hoge doekspanning is de stof bijzonder geschikt voor de beschaduwing van grote oppervlakken en voor een volledig verduistering.

De stof **'Flexilight 6002 Opaque'** is bijzonder goed bestand tegen uv-stralen en heeft een vuilafstotende textuur – dit garandeert een aantrekkelijk uiterlijk, zelfs na jarenlang gebruik. De pvc-stof is ftalaatvrij, bijzonder gemakkelijk te verwerken en uiterst flexibel.

Trendy textiel

Voor de zonweringssystemen bieden wij u 15 geselecteerde trendy textielsoorten met zeer korte levertijd:



Het volledige assortiment kunt u bekijken in onze textielwaaiers. De hier getoonde textielkleuren kunnen om druktechnische redenen afwijken van het origineel.

De stof **'Elements'** is geweven van spinbadgeverfde acrylvezels en biedt optimale prestatie-eigenschappen op het gebied van kleurstabiliteit, weerstand en zonwering. De exclusieve 'Cleangard'-coating maakt deze textielsoorten bijzonder water- en vuilafstotend.

De blackout-stoffen **'Sergé BO Lunar en Solar'** zorgen voor verduistering. Beide stoten bovendien vocht af door middel van een pvc-folie die op het gehele oppervlak wordt aangebracht, waarbij het BO Lunar-textiel volledig verduisterd wordt, terwijl het BO Solar-textiel een doorzichtigheid blijft vertonen met een openingsfactor van 3%. Ook stoffen van de insectenwering heroal IS kunnen worden gebruikt. Voor een geheel individueel vormgeving is ook een eigen bedrukking mogelijk (op aanvraag).

Voor de aluminium bestanddelen van uw screendoek zijn alle kleurtonen van het RAL-kleurenpalet, Les Couleurs® Le Corbusier en heroal SD oppervlaktedesign met hout-, beton- of roestlook verkrijgbaar.

Systeemafmetingen en -eigenschappen

Benaming	heroal VS Z CS semi-geïntegreerd	heroal VS Z CS opbouw
Type kast	FME	FME
Kastvormen	20°, 45°, 90°, HC N	20°, 45°, 90°, HC N
Kastgrootten [mm]	85, 95, 105, 125	85, 95, 105, 125
Max. elementbreedte [mm]	3.000	3.500
Max. elementhoogte [mm]	4.000	5.000
Max. oppervlakte [m²]	12	15
Geleidingsrails	heroal GR 25	heroal GR 37
Onderlijsten	Type I, II, III	Type I, II, III
Windbestendig [km/h]	Tot 145	Tot 38
Hagelweerstandsklasse	6	6
Gecertificeerde balbestendigheid	•	•
Obstakeldetectie	•	•
Schermbesturing	Drukknop, draadloos	Drukknop, draadloos
Soort aandrijving	Motor, motor op zonne-energie	Motor, motor op zonne-energie
Smart Home	Draadloze motor	Draadloze motor
Montage	Integratie in vliesgevel	Stijl- en regelgevel
Ook kant-en-klaar als heroal Ready	•	•
Vliesgevelsysteem heroal C 50	•	•
Terrasoverkapping heroal OR	-	-
Terrasoverkapping heroal CR	-	-
Wintertuin heroal C 50 WG	•	•
Raamsysteem heroal W 72 / W 77	-	•
heroal hwr-poedercoating	•	•
Geëloxeerde coating	•	•
heroal SD	•	•
Les Couleurs® Le Corbusier	•	•

Textiel en kleuren	Meer dan 250	Tot 250	
Openingsfactor [%]	0/1/3/3,5/4/5/8/10/14	0/1/3/3,5/4/5/8/10/14	
Vermindering tot [%] ¹⁾	Zonnestraling	100	98
	Uv-straling	100	98

Kastmaten heroal FME 20°, heroal FME 45°, heroal FME 90° en heroal FME HC N ¹⁾

Elementhoogte [%]	≤ 1,00	≤ 1,50	≤ 2,00	≤ 2,50	≤ 3,00	≤ 3,50	≤ 4,00
Elementbreedte [m] von < 3,00	85	85	95	95	95	105	105

1) Uitvoering als heroal FME HC N alleen mogelijk in de maten 95, 105 en 125

heroal



simply better *spaces for life*

heroal is fabrikant van aluminium systeemoplossingen voor rolluiken, zonwering, roldeuren, ramen, deuren, schuifdeuren, vliesgevels en overkappingen. Als een van de internationale marktleiders is het bedrijf wereldwijd betrokken bij de constructie van hoogwaardige woon- en utiliteitsgebouwen. De producten van heroal worden in Duitsland ontwikkeld en geproduceerd en zijn gekenmerkt door de maximale kwaliteit en optimale prestaties. Zo dragen de innovatieve systeemoplossingen bij aan meer duurzaamheid, veiligheid, comfort en architecturale vrijheid voor bouwprojecten van nu en in de toekomst. Daarnaast overtuigen ze door de eenvoudige en efficiënte planning en installatie door heroal vakspecialisten.

Rolluiken | Zonwering | Roldeuren | Ramen | Deuren | Schuifdeuren | Vliesgevels | Overkappingen

heroal – Johann Henkenjohann GmbH & Co. KG

Österwieher Str. 80 | 33415 Verl (Germany) | Tel. +49 5246 507-0 | Fax +49 5246 507-222 | www.heroal.nl