

Soluzioni per facciate in molteplici varianti
con possibilità di integrazione

Sistema facciata heroal C 50



heroal

Sistemi facciata

Materiali di prima qualità, perfezione tecnica fin nei minimi dettagli e un'ampia gamma di possibili configurazioni contraddistinguono l'efficiente tecnologia dei sistemi heroal. Sono questi i vantaggi che li rendono convincenti. heroal è da decenni un partner affidabile di architetti, committenti e produttori grazie alle sue innovative soluzioni e ai materiali compositi in alluminio per l'involucro edilizio.

I progettisti apprezzano le numerose possibilità di configurazione, i committenti possono contare su un sistema affidabile per personalizzare i loro progetti e i nostri partner traggono vantaggio dalle soluzioni di sistema heroal convenienti ed efficienti.

I sistemi facciata heroal sono in grado di soddisfare qualsiasi esigenza in termini di funzionalità, design, protezione tagliafuoco, integrazione armoniosa in altri sistemi e isolamento termico.

Gli isolatori schiumati e la guarnizione continua garantiscono anche numerosi vantaggi per quanto riguarda lavorazione, montaggio e magazzino. Grazie alle numerose varianti e agli elementi modulari ad inserimento disponibili, i sistemi facciata heroal permettono di realizzare progetti edilizi con le più svariate caratteristiche.

Con i sistemi heroal, flessibili e facili da installare, è possibile realizzare anche giardini d'inverno e coperture.

Scoprite la varietà dei sistemi facciata heroal.



heroal C 50 Pagina 4

heroal C 50 ID Pagina 5

heroal C 50 HI Pagina 6

heroal C 50 GD Pagina 8

heroal C 50 FP Pagina 10

Soluzioni di prodotto integrabili Pagina 12

heroal PS Pagina 14

Sistemi di schermatura solare per ombreggiamento facciata Pagina 16

Misure e caratteristiche del sistema Pagina 18

heroal C 50

Il sistema per molte varianti di facciata



Il sistema facciata heroal C 50 è una soluzione ottimale per la realizzazione di facciate verticali o inclinate a montanti e traversi, a traversi-traversi o a montanti-montanti. Può essere utilizzato anche per realizzare superfici tetto, tetti trasparenti a piramide o giardini d'inverno. I profili di copertura e i profili pressori completano l'offerta del sistema assicurando grande libertà di progettazione. Il sistema facciata heroal C 50 raggiunge valori di isolamento termico fino a $U_f = 1,2 \text{ W/m}^2\text{K}$ e garantisce ventilazione e drenaggio ottimizzati.

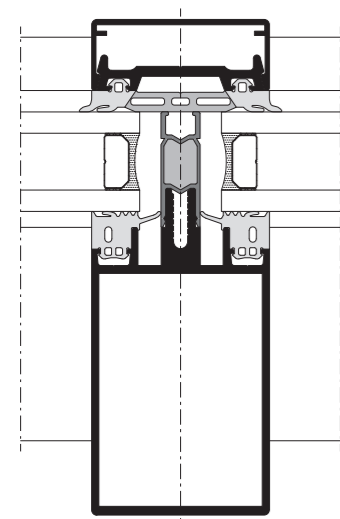
Tutti i sistemi facciata heroal C 50 offrono un concetto di isolamento termico innovativo. Gli isolatori e la guarnizione continua garantiscono inoltre vantaggi in fase di lavorazione, montaggio, trasporto e avvitatura. Tutti questi vantaggi e l'innovativa soluzione di isolamento si applicano a tutti i sistemi e a tutte le varianti di heroal C 50.

Dimensioni e caratteristiche del sistema

- » Larghezza a vista: 50 mm
- » Profondità profilo montante: 28-260 mm
- » Profondità profilo traverso: 6-215 mm
- » Spessore vetro/pannello riempimento: 8-62 mm
- » Peso max. elemento di riempimento: fino a 800 kg
- » Isolamento termico: $U_f \geq 1,2-1,8 \text{ W/m}^2\text{K}$
- » Resistenza all'effrazione: fino alla classe RC 3
- » Resistenza al carico del vento: 2 kN/m^2 (carico ammesso) 3 kN/m^2 (carico maggiorato)
- » Tenuta alla pioggia battente: RE 1200
- » Permeabilità all'aria: AE 750
- » Resistenza agli urti: I5/E5
- » Isolamento acustico: fino a 46 dB

Varianti di configurazione e design

- » Facciate a montanti e traversi, traversi-traversi o montanti-montanti
- » Versione con pianta diritta o poligonale
- » Possibilità di installazione su superfici ridotte per realizzare tetti trasparenti, superfici tetto e giardini d'inverno
- » Possibilità di integrazione con tutti i sistemi finestra e porta e lucernari heroal, nonché con il sistema di schermatura solare heroal VS Z
- » Molteplici varianti di profili di copertura/pressori
- » Combinazioni di colori di alta qualità con verniciatura a polvere HWR heroal, finiture superficiali heroal SD e Les Couleurs® Le Corbusier



heroal C 50 sezione montante

heroal C 50 ID

Il sistema facciata orientato al design in stile acciaio



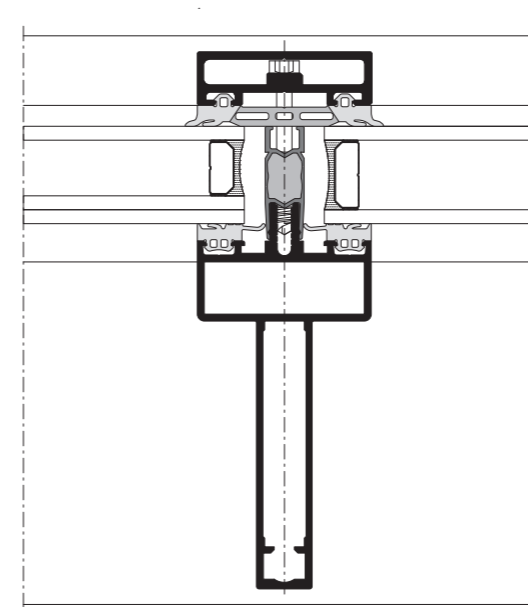
Il sistema facciata heroal C 50 ID è sinonimo di personalizzazione e alta qualità nelle soluzioni per il design industriale. Consente a progettisti, architetti e produttori di soddisfare requisiti ancora più elevati. Opzioni di design senza compromessi per la facciata, insieme a un'efficace compatibilità con gli altri sistemi heroal di facciata, costituiscono la base per un design flessibile e di alta qualità. Come per la variante di sistema heroal C 50, i listelli, l'isolamento adattato e la guarnizione continua garantiscono il massimo isolamento termico.

Dimensioni e caratteristiche del sistema

- » Larghezza a vista: 50 mm
- » Profondità profilo montante: 95-185 mm
- » Profondità profilo traverso: 23-120 mm
- » Spessore vetro/pannello riempimento: 8-62 mm
- » Peso max. elemento di riempimento: fino a 140 kg
- » Isolamento termico fino a: $U_f \geq 1,2-1,8 \text{ W/m}^2\text{K}$
- » Resistenza all'effrazione: fino alla classe RC 2
- » Resistenza al carico del vento: 2 kN/m^2 (carico ammesso) 3 kN/m^2 (carico maggiorato)
- » Tenuta alla pioggia battente: RE 1200
- » Permeabilità all'aria: AE 750
- » Resistenza agli urti: I5/E5
- » Isolamento acustico: fino a 46 dB

Varianti di configurazione e design

- » Facciata a montanti e traversi
- » Versione con pianta diritta o poligonale
- » Possibilità di installazione su superfici ridotte per realizzare tetti trasparenti e superfici tetto
- » Possibilità di integrazione con tutti i sistemi finestra e porta e lucernari heroal, nonché con il sistema di schermatura solare heroal VS Z
- » Molteplici varianti di profili di copertura/pressori
- » Combinazioni di colori di alta qualità con verniciatura a polvere HWR heroal, finiture superficiali heroal SD e Les Couleurs® Le Corbusier



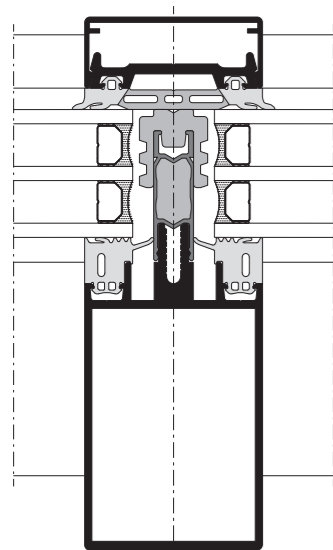
heroal C 50 ID sezione montante con listello pressore avvitato (sagoma stile acciaio)

heroal C 50 HI

Il sistema facciata ad alto isolamento



Grazie al triplo vetro isolante standard il sistema facciata heroal C 50 HI è in grado di offrire un'eccellente efficienza energetica e permette di realizzare facciate all'insegna della sostenibilità. Particolari dettagli costruttivi del sistema garantiscono una costruzione veloce, sicura ed economica. Il concetto innovativo di isolamento termico con listelli schiumati, l'isolamento adattato e la guarnizione continua sono le caratteristiche distintive di questo sistema.



heroal C 50 HI sezione montante

Dimensioni e caratteristiche del sistema

- » Larghezza a vista: 50 mm
- » Profondità profilo montante: 28-260 mm
- » Profondità profilo traverso: 6-215 mm
- » Spessore vetro/pannello riempimento: 28-68 mm
- » Peso max. elemento di riempimento: fino a 800 kg
- » Isolamento termico: $U_f \geq 0,78-1,4 \text{ W/m}^2\text{K}$
- » Resistenza all'effrazione: fino alla classe RC 2
- » Resistenza al carico del vento: 2 kN/m^2 (carico ammesso) 3 kN/m^2 (carico maggiorato)
- » Tenuta alla pioggia battente: RE 1200
- » Permeabilità all'aria: AE 750
- » Resistenza agli urti: I5/E5
- » Isolamento acustico: fino a 48 dB

Varianti di configurazione e design

- » Facciate a montanti e traversi, traversi-traversi o montanti-montanti
- » Versione con pianta diritta o poligonale
- » Possibilità di installazione su superfici ridotte per realizzare tetti trasparenti, superfici tetto e giardini d'inverno
- » Possibilità di integrazione con tutti i sistemi finestra e porta e lucernari heroal, nonché con il sistema di schermatura solare heroal VS Z
- » Molteplici varianti di profili di copertura/pressori
- » Combinazioni di colori di alta qualità con verniciatura a polvere HWR heroal, finiture superficiali heroal SD e Les Couleurs® Le Corbusier

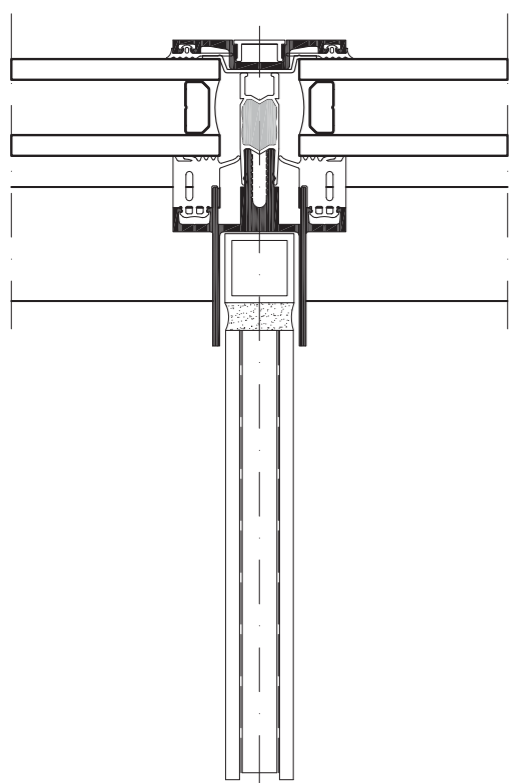


heroal C 50 GD

Sistema facciata per la massima trasparenza



Il sistema heroal C 50 GD (Glass Design) rappresenta un prodotto veramente importante nel settore delle facciate. Il concetto sfrutta l'idea della riflessione in due modi: all'interno viene ridotta la larghezza a vista, all'esterno la profondità di costruzione del montante. Questo effetto è reso possibile dall'impiego di una pinna di vetro che sostituisce staticamente il classico montante in alluminio. Per gli architetti e i progettisti si aprono così nuove possibilità per creare la massima trasparenza anche su superfici ampie, fino a 5 metri di altezza. La pinna di vetro con pannelli dai decori personalizzati permette di dar vita a varianti di design pressoché illimitate. L'omologazione viene rilasciata per ogni variante specifica.



Dimensioni e caratteristiche del sistema

- » Larghezza a vista: 50 mm
- » Profondità profilo montante: 40 mm (alluminio), fino a 300 mm (pinna di vetro)
- » Altezza montante con pinna di vetro: fino a 5 m
- » Spessore vetro/pannello riempimento: 8-68 mm
- » Resistenza al carico del vento: 2 kN/m² (carico ammesso), 3 kN/m² (carico maggiorato)
- » Tenuta alla pioggia battente: RE 1200
- » Permeabilità all'aria: AE 750

heroal C 50 GD sezione



heroal C 50 FP

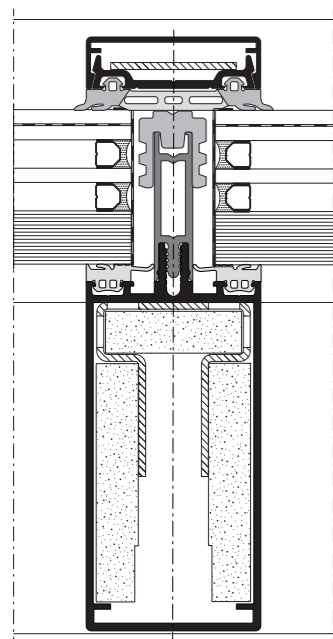
La soluzione di sistema per le facciate tagliafuoco



Il sistema facciata tagliafuoco heroal C 50 FP è un componente con obbligo di marcatura CE certificato dall'ift di Rosenheim a norma EN 1364-3 e classificato a norma EN 13501-2. Tutti i componenti tagliafuoco sono nascosti nella struttura e consentono una transizione invisibile verso le aree della facciata senza requisiti protettivi.

Il sistema di facciata tagliafuoco può essere esteso da una soluzione facciata heroal C 50, creando una facciata EI 30 ig dall'estetica uniforme. Con gli stessi profili base e l'integrazione di pochi componenti costruttivi, come l'isolatore brevettato Fireblock, sarà possibile realizzare una facciata con elevati requisiti di sicurezza.

La facciata tagliafuoco heroal C 50 FP è disponibile anche nella variante ad alto isolamento heroal C 50 FP HI, in grado di soddisfare elevati requisiti di isolamento termico per le facciate tagliafuoco.



heroal C 50 FP sezione montante area protezione tagliafuoco

Dimensioni e caratteristiche del sistema

- » Larghezza a vista: 50 mm
- » Profondità profilo montante: 95-185 mm
- » Profondità profilo traverso: 60-190 mm
- » Spessore vetro/pannello di riempimento:
 - heroal C 50 FP: 28-56 mm
 - heroal C 50 FP HI: 34-62 mm
- » Peso max. elemento di riempimento: fino a 800 kg
- » Isolamento termico:
 - heroal C 50 FP: $U_f \geq 1,5-2,0 \text{ W/m}^2\text{K}$
 - heroal C 50 FP HI: $U_f \geq 1,1-1,4 \text{ W/m}^2\text{K}$
- » Resistenza al carico del vento: 2 kN/m² (carico ammesso)
3 kN/m² (carico maggiorato)
- » Tenuta alla pioggia battente: RE 1050
- » Permeabilità all'aria: AE 750
- » Resistenza agli urti: I5/E5
- » Protezione tagliafuoco: EI 30

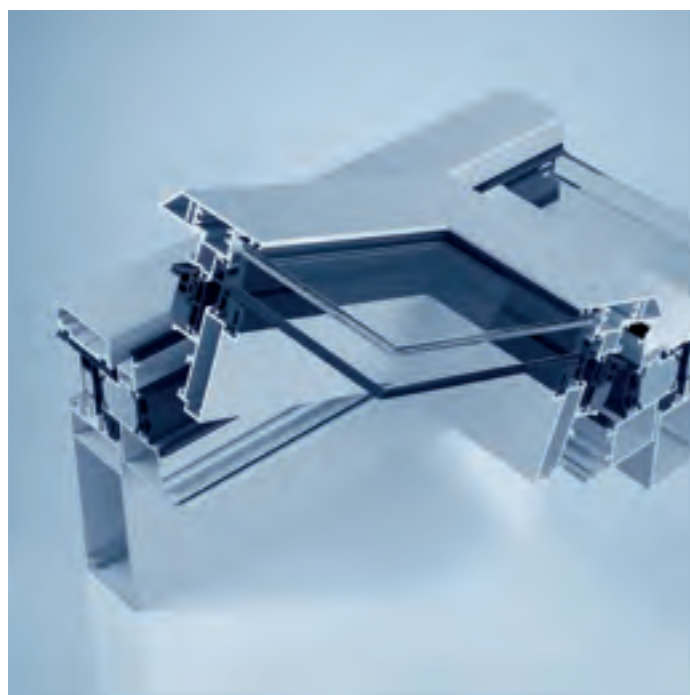
Varianti di configurazione e design

- » Vista esterna e interna identica al sistema heroal C 50/heroal C 50 HI
- » Facciata a montanti e traversi
- » Versione con pianta diritta
- » Molteplici giunzioni a T
- » Molteplici varianti di profili di copertura/pressori
- » Combinazioni di colori di alta qualità con verniciatura a polvere HWR heroal, finiture superficiali heroal SD e Les Couleurs® Le Corbusier



Soluzioni di prodotto integrabili

Funzionale e versatile



Lucernario heroal C 50 SW per giardini d'inverno e sistemi facciata heroal

Il lucernario heroal C 50 SW (Skylight Window) è una finestra a sporgere con apertura esterna che può essere integrata nel giardino d'inverno heroal C 50 WG o nel sistema facciata heroal C 50 ed è adatta a tetti di qualsiasi inclinazione. Grazie alla verniciatura a polvere HWR heroal, particolarmente resistente alle intemperie e di lunga durata, heroal C 50 SW può essere progettato su richiesta in modo specifico per il giardino d'inverno o la facciata. La lavorazione del lucernario è semplice ed efficiente come per tutti gli altri sistemi finestra heroal. Su richiesta heroal C 50 SW può essere dotato di azionamento manuale o elettrico. Può essere inoltre collegato a una centralina per la ventilazione automatica. Il drenaggio e l'aerazione del lucernario sono garantiti dal sistema giardino d'inverno o facciata.



heroal W 72 VF (aletta di ventilazione per sistemi facciata)

L'aletta di ventilazione heroal W 72 VF soddisfa l'esigenza di avere un clima piacevole e sano negli ambienti interni e può essere integrata in modo semplice, come un elemento finestra, nel sistema facciata heroal C 50. Essendo motorizzata e indipendente dall'utilizzatore, consente agli architetti e ai progettisti di realizzare sistemi di ventilazione naturali e controllati per il giorno e la notte. Gli elementi di apertura stretti e a tutta altezza si integrano con discrezione nella facciata, in modo semplice e armonico. Le antine ad alto isolamento termico e la ferramenta applicata o a scomparsa combinano la massima funzionalità con l'isolamento termico e la protezione antieffrazione. Per un maggiore comfort, è disponibile anche una versione motorizzata con azionamento a catena.



Pensilina heroal C 50 TC del sistema facciata heroal C 50

Con il versatile sistema facciata heroal C 50 è possibile realizzare la pensilina di alta qualità heroal C 50 TC per edifici di pregio ad uso privato e commerciale. Grazie a una sporgenza massima di 2.000 mm e alla possibilità di installazione su tetti di qualsiasi inclinazione, questa pensilina è adattabile alle caratteristiche specifiche di ciascun luogo. La realizzazione e il montaggio sono rapidi e semplici grazie all'avvitatura del listello pressore con viti incassate, alla lavorazione dei profili identica a quella di heroal C 50 e alla tecnica di connettori heroal. La pensilina viene fissata alla facciata o all'edificio. I carichi vengono scaricati fino a un massimo di 6,5 kN per supporto. I profili sottili (60 x 50 mm per i travetti e 50 x 50 mm per i sostegni) creano sezioni minimali. La pensilina e la facciata possono essere realizzati con la stessa superficie, per un effetto d'insieme armonioso.



heroal W 72 i e heroal W 77 i (finestra con ante a scomparsa)

I sistemi finestra heroal W 72 i e heroal W 77 i coniugano un design architettonico con larghezze a vista minimali. I sistemi finestra con ante a scomparsa offrono massima trasparenza, isolamento termico e un design elegante senza ante e fermavetri visibili. heroal W 72 i e heroal W 77 i sono versatili, utilizzabili anche come elementi ad inserimento in facciata. L'abbinamento con la ferramenta a scomparsa garantisce un design elegante. I sistemi finestra con ante a scomparsa possono inoltre essere realizzati come "finestra flottante".

heroal PS

Innovativo sistema di tensionamento per traversi

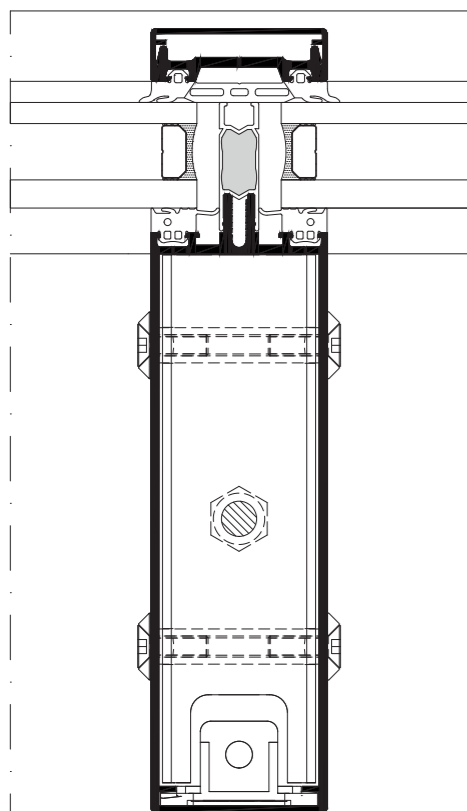


Con heroal PS è possibile realizzare vetrazioni di dimensioni ampie, con carichi elevati e larghezze a vista ridotte senza dover ricorrere a pesanti profili inserto. I componenti vengono montati in modo invisibile nelle camere cave dei profili traverso e generano un precarico regolabile in direzione opposta rispetto a quella del carico del peso del vetro. Questa soluzione aumenta notevolmente la resistenza al carico, in modo da poter utilizzare il sistema di facciata heroal C 50 con una larghezza a vista ridotta anche in presenza di vetri dal carico elevato e di ridurre sensibilmente la profondità di montaggio dei traversi. Il sistema permette inoltre di fare a meno dei costosi e ingombranti inserti in acciaio utilizzati come rinforzo della struttura della facciata.

Un ulteriore vantaggio offerto da heroal PS è la possibilità di realizzare traversi di lunghezze importanti, necessari per vetrazioni dalle dimensioni generose, soluzione che, dal punto di vista statico, sarebbe impossibile con profili inserto, che presentano un peso proprio elevato. In abbinamento ai supporti vetro angolari e a croce heroal, invece, questo sistema è in grado di supportare vetrazioni con peso fino a 800 kg.

Varianti di configurazione e design

- » Ideale in abbinamento ai supporti vetro angolari e a croce
- » Non sono necessari profili inserto
- » Stabilità di forma senza strutture complesse
- » Libertà di design e configurazione architettonica grazie alla possibilità di realizzare larghezze a vista ridotte anche con vetri dal peso elevato
- » Vetrazioni di ampie dimensioni con lunghezze traverso elevate



heroal C 50 PS sezione del sistema di tensionamento traverso



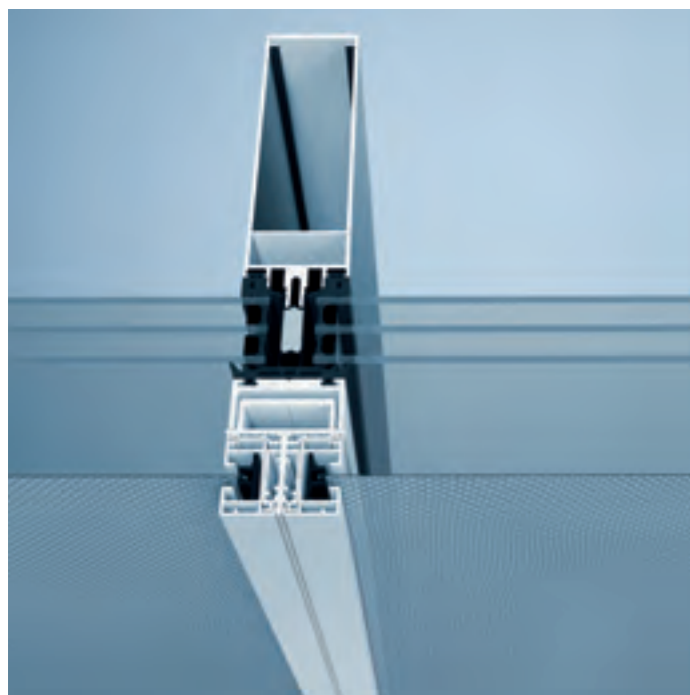
Sistemi di schermatura solare per ombreggiamento facciata

Sistema di schermatura solare parzialmente integrato e frontale

Sistemi facciata e di schermatura solare da un'unica fonte: per soluzioni dall'estetica curata e con molteplici possibilità di montaggio efficienti ed economiche.

Le facciate moderne con sistemi di schermatura in tessuto di alta qualità montati completamente all'esterno si integrano in modo armonioso nell'estetica dell'edificio. Gli elementi di ombreggiamento vengono utilizzati per vetrate di grandi dimensioni all'interno di edifici commerciali e residenziali per creare un clima interno piacevole, ridurre il consumo energetico e conferire all'edificio un'estetica di carattere, grazie a soluzioni di sistema di alta qualità. Per garantire una progettazione affidabile e una facile installazione, heroal

permette di abbinare il collaudato sistema facciata C 50 al sistema di schermatura solare di alta qualità heroal VS Z, con due diverse varianti di montaggio per soddisfare elevati requisiti architettonici e funzionali. La variante costruttiva con schermo solare parzialmente integrato heroal VS Z CS è una struttura compatibile che offre un'installazione particolarmente semplice ed efficiente dei cassonetti prefabbricati direttamente sui profili pressori della facciata. Inoltre, gli elementi di ombreggiamento possono essere installati anche esternamente sulla facciata grazie alla struttura a vista dall'estetica curata heroal VS Z CS, permettendo di effettuare facilmente modifiche o ammodernamenti a posteriori.



Sistema di schermatura solare parzialmente integrato per facciata heroal VS Z CS



Sistema di schermatura solare a installazione esterna per facciata heroal VS Z CS



- » Ideale per il sistema facciata a montanti e traversi heroal C 50
- » Montaggio integrato con profilo di integrazione e perno per schermatura solare per vetrazione (heroal VS Z CS parzialmente integrato)
- » Versione con montaggio identico a quella con frontale esterno
- » Possibilità di montaggio anche con staffe a croce per una maggiore distanza dalla vetrazione (heroal VS Z CS con installazione esterna)

Per maggiori informazioni consultare la brochure n. 87038 sui sistemi di schermatura solare heroal e la brochure n. 89414 sui sistemi di schermatura solare per facciate heroal.



Dimensioni e caratteristiche del sistema

Dimensioni del sistema

Denominazione	heroal C 50	heroal C 50 ID	heroal C 50 HI	heroal C 50 FP	heroal C 50 FP HI
Larghezza a vista (mm)	50	50	50	50	50
Profondità profilo montante (mm)	28-260	95-185	28-260	95-185	95-185
Profondità profilo traverso (mm)	6-215	23-120	6-215	60-190	60-190
Spessori vetro/pannello riempimento (mm)	8-62	8-62	28-68	28-56	34-62
Pesi max. elemento di riempimento (kg)	800	140	800	800	800
Isolamento termico (U _f in W/m ² K)	1,2-1,8	1,2-1,8	0,78-1,4	1,5-2,0	1,1-1,4
Resistenza all'effrazione	fino alla classe RC 3	fino alla classe RC 2	fino alla classe RC 2	-	-
Resistenza al carico del vento carico ammesso	2 kN/m ²	2 kN/m ²	2 kN/m ²	2 kN/m ²	2 kN/m ²
carico maggiorato	3 kN/m ²	3 kN/m ²	3 kN/m ²	3 kN/m ²	3 kN/m ²
Tenuta alla pioggia battente	RE 1200	RE 1200	RE 1200	RE 1050	RE 1050
Permeabilità all'aria	AE 750	AE 750	AE 750	AE 750	AE 750
Resistenza agli urti	I5/E5	I5/E5	I5/E5	I5/E5	I5/E5
Isolamento acustico	fino a 46 dB	fino a 46 dB	fino a 48 dB	-	-

Caratteristiche del sistema

Denominazione	heroal C 50	heroal C 50 ID	heroal C 50 HI	heroal C 50 FP	heroal C 50 FP HI
Struttura a montanti e traversi	•	•	•	•	•
Facciata calda	•	•	•	•	•
Facciata fredda	•	-	-	-	-
Struttura a incasso	•	-	•	-	-
Struttura tetto trasparente	•	-	•	-	-
Struttura elementi	•	-	•	-	-
Tetto giardino d'inverno	•	-	•	-	-
Gamma scocche di copertura	•	•	•	-	-
Design industriale	-	•	-	-	-

Elementi ad inserimento

Denominazione	heroal C 50	heroal C 50 ID	heroal C 50 HI	heroal C 50 FP	heroal C 50 FP HI
Elementi finestra heroal	•	•	•	-	-
Elementi finestra con ante a scomparsa heroal	•	•	•	-	-
Aletta di ventilazione heroal	•	•	•	-	-
Finestra flottante	•	•	•	-	-
Elementi porta heroal	•	•	•	-*	-*
Elementi lucernario heroal	•	•	•	-	-
Schermi solari heroal a installazione esterna	•	•	•	-	-
Schermi solari heroal parzialmente integrati	•	•	•	-	-

* con il sistema tagliafuoco heroal FireXtech D 93 FP



heroal



simply better spaces for life

heroal è leader del mercato internazionale nella produzione di soluzioni di sistema in alluminio per avvolgibili, schermi solari, portoni a rullo, porte, porte scorrevoli, facciate e coperture che vengono impiegate in tutto il mondo nella costruzione di edifici di alta qualità ad uso sia residenziale che commerciale. I prodotti heroal, sviluppati e prodotti in Germania, si distinguono per la loro eccellente qualità e le loro caratteristiche di prestazione, tra le migliori sul mercato. Le innovative soluzioni di sistema forniscono un importante contributo in termini di sostenibilità, sicurezza, comfort e libertà architettonica all'edilizia di oggi e di domani, garantendo semplicità ed efficienza in fase di progettazione e lavorazione grazie ai partner specializzati heroal.

Avvolgibili | Schermi solari | Portoni a rullo | Finestre | Porte | Porte scorrevoli | Facciate | Coperture

heroal – Johann Henkenjohann GmbH & Co. KG

Österwieher Str. 80 | 33415 Verl (Germany) | Tel. +49 5246 507-0 | Fax +49 5246 507-222 | www.heroal.it

Cod. Art. 88399_60_03 | 03.2024