

heroyal D 92 UD

Sistema porta d'ingresso



Sistema porta

Materiali di prim'ordine, soluzioni abbinare a livello tecnico fin nel dettaglio e innumerevoli possibilità di configurazione sono le caratteristiche che contraddistinguono questa efficiente tecnica di sistema di heroal. Si tratta di vantaggi che conquistano. Da decenni heroal, con le sue soluzioni innovative in alluminio e materiali composti a base di alluminio per gli involucri edilizi, è un partner affidabile per architetti, costruttori ed esecutori.

I progettisti apprezzano le innumerevoli possibilità di configurazione, i costruttori trovano una risposta alle loro esigenze individuali con un sistema affidabile e i nostri partner approfittano di soluzioni di sistema convenienti ed efficienti.

I sistemi porta heroal offrono una nuova dimensione in termini di configurazione, sostenibilità e funzionalità. Le porte d'ingresso sono gli elementi che a livello statico rimangono più a lungo nel corpo dell'edificio. Pertanto, sono indispensabili funzionalità e aspetto flessibili e adattabili. I sistemi porta heroal sono durevoli, funzionali e disponibili in molte varianti. Convincono grazie a standard quali il bloccaggio multiplo, la sicura meccanica brevettata in prossimità della ferramenta e il sistema di profili heroal. Grazie alla zona isolata a struttura modulare e alla tecnica antinfiltrazione con tre livelli, l'isolamento termico è eccezionale.

Scoprite il sistema porta pluri-generazionale variabile ed efficiente.





heroal D 92 UD

Pagina 4

Il sistema porta d'ingresso flessibile ed efficiente

Sostenibilità

Pagina 5

Riduzione innovativa dei componenti per vantaggi ottimali di realizzazione

Varianti di battenti

Pagina 6

Svariate varianti di design con elevate caratteristiche prestazionali

Fissaggio del pannello

Pagina 7

Fissaggio del pannello reversibile, durevole e innovativo

Collegamento soglia HT

Pagina 8

Riconfigurazione coerente

Sicurezza di lavorazione

Pagina 9

Personalizzabile, di semplice esecuzione

Tecnologia della ferramenta

Pagina 10

Costruzione del profilo per una sicurezza comprovata e comfort collaudato

Assistenza

Pagina 11



heroal D 92 UD

Il sistema porta d'ingresso flessibile ed efficiente

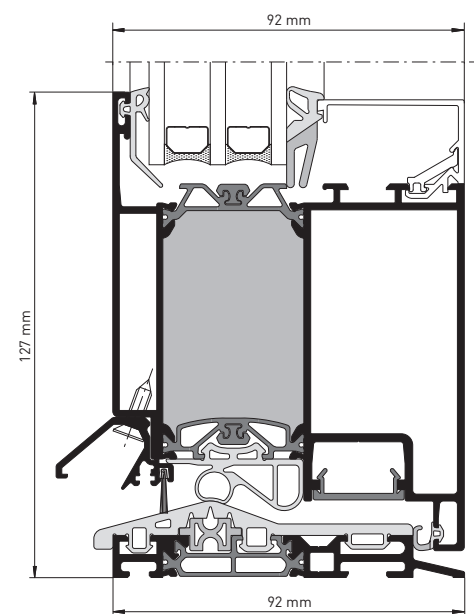


Il sistema porta d'ingresso heroal D 92 UD è caratterizzato da una notevole praticità e da un design adattabile.

Grazie alla sua struttura modulare, il sistema offre un gran numero di possibili configurazioni. Estetica e caratteristiche d'uso possono essere facilmente adattate ad abilità diverse o a nuove esigenze del proprietario. Ciò non influisce minimamente sulle eccellenti prestazioni né sulla funzionalità d'uso.

Misure del sistema e caratteristiche prestazionali

- » Profondità di costruzione: 92/92 mm
- » Spessori a vista variabili: telaio 85 - 120 mm, traverso 94 - 120 mm, anta 56 - 84 mm
- » Spessore max. vetro/pannello: telaio fino a 70 mm (vetro) e 92 mm (pannello), anta fino a 70 mm (vetro) e 92 mm (pannello)
- » Permeabilità all'aria: classe 4
- » Tenuta alla pioggia battente: classe 9A
- » Isolamento termico: $U_D \geq 0,7 \text{ W/m}^2\text{K}$
- » Soddisfa tutti i requisiti dell'attuale normativa EnEV 2014
- » Con certificazione Casa passiva dell'Istituto ift di Rosenheim
- » Certificazione antieffrazione fino alla classe RC3 per le tecnologie dei profili, della ferramenta e dei pannelli
- » Sistema con profilo a 3 camere ad alto isolamento termico
- » Tecnologia delle guarnizioni per telaio e ante con telai di tenuta con angoli vulcanizzati per garantire altissimi requisiti di tenuta degli elementi
- » Telaio di tenuta con angoli vulcanizzati per elementi di tutte le dimensioni con tempi di consegna rapidissimi



Sistema porta D 92 UD, sezione

Varianti di forme e design

- » Tipi di apertura: singola, verso l'interno con parte laterale e sopra luce
- » Elementi sagomati a una o più parti, con parte laterale o sopra luce come arco a sesto acuto, a tutto sesto e ribassato
- » Telaio battente HT perimetrale, varianti di profilo e design per pannello d'impiego, pannello sovrapposto al battente su uno o entrambi i lati
- » Varianti di fissaggio per pannelli con tradizionale tecnologia d'incollaggio o con l'innovativo fissaggio reversibile heroal
- » Libertà di configurazione per parti laterali grazie all'integrazione di pannelli inseriti e pannelli sovrapposti al battente
- » Soluzioni per soglie in edifici nuovi (senza barriere) e ristrutturazioni
- » Colorazione con rivestimento a polveri HWR di alta qualità

Sostenibilità

Riduzione innovativa dei componenti per vantaggi ottimali di realizzazione

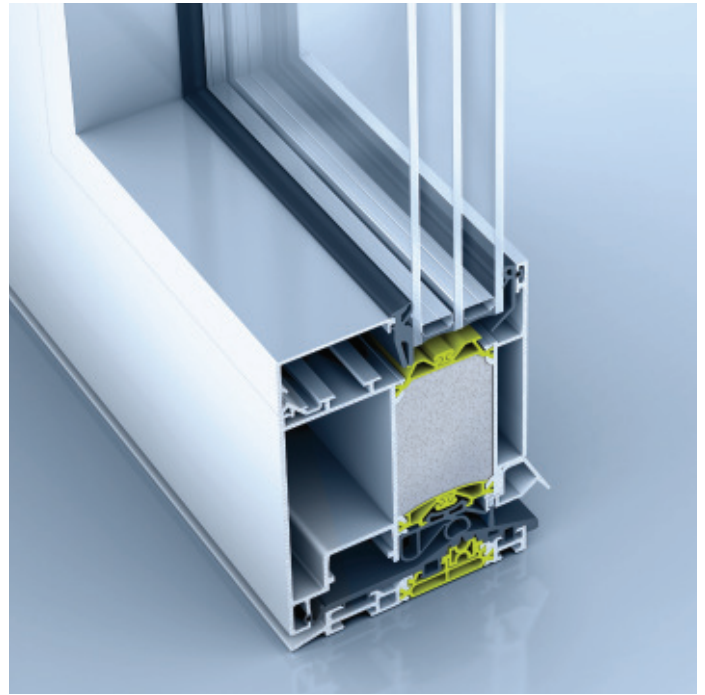
Riduzione dei componenti / Varianti di design

La riduzione dei componenti di heroal D 92 UD è sinonimo di vantaggi produttivi e sostenibilità del sistema.

Rispetto a una lavorazione tradizionale, si ottiene una riduzione dei componenti/pezzi singoli fino al 70% nella parte inferiore della porta mediante la prefabbricazione di moduli. La sostenibilità si rispecchia anche nelle caratteristiche prestazionali: grazie alle soglie innovative e alla tecnologia delle guarnizioni i controlli per gli effetti di aria, acqua, vento e i valori U corrispondono a quelli degli elementi finestra e alle loro classificazioni.

Tecnologia di traverse isolanti heroal

La tecnologia delle traverse isolanti heroal è caratterizzata soprattutto dalla sostenibilità del sistema e dalla struttura antideformazione brevettata. La geometria ottimale del sistema consente di ottenere dei valori U migliori per l'intero sistema senza dover ricorrere a materiali isolanti aggiuntivi. In una variante "green", heroal offre le traverse isolanti realizzate con materie prime rinnovabili. Ciò consente ad architetti, progettisti e costruttori edili una variante ancora più ecologica per progetti edilizi moderni.



Misure del sistema

Denominazione		heroal D 92 UD
Profondità di montaggio del profilo (mm)	Profili di telai	92
	Profili del battente	78 - 92
	Profili dei traversi	92
Larghezza a vista del profilo (mm)	Profili di telai	85 - 120
	Profili del battente	56 - 85
	Profili dei traversi	94 - 120
Varianti del profilo del battente	Scanalatura ferramenta dell'asta di spinta	-
	Scanalatura per ferramenta in plastica (KBN)	-
Spessore max. vetro/pannello (mm)		92
Peso del battente max. (kg)		180
Larghezza del battente max. (mm)		1.400
Altezza del battente max. (mm)		2.500

Caratteristiche del sistema

Denominazione	heroal D 92 UD
Isolamento termico (U_f in W/m^2K)	1,3
Isolamento termico (U_f in W/m^2K) per larghezza a vista standard (mm)	1,3
Isolamento termico (U_d in W/m^2K)	$\geq 0,70$
Permeabilità all'aria	4
Tenuta alla pioggia battente	9A
Resistenza al carico del vento	C5
Classe di isolamento acustico	1 - 3
Antieffrazione (RC) fino a	fino a RC 3
Forze di azionamento	2
Resistenza agli urti	-
Resistenza meccanica	-
Funzionamento continuo	6
Prova del clima di differenza EN 12219 d/e	2

**Valore U secondo la norma DIN EN 12567-1; rilevato con elemento di dimensioni pari a 1.230 x 2.180 mm

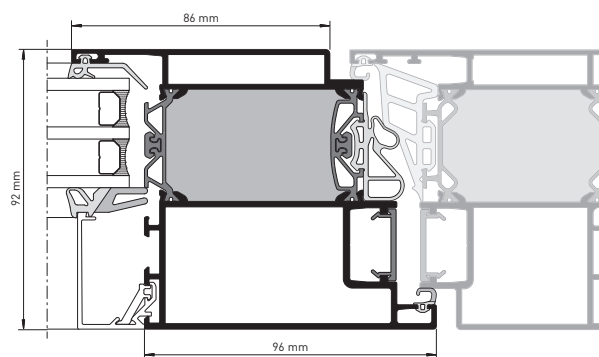
Varianti di battenti heroal

Svariate varianti di design con elevate caratteristiche prestazionali

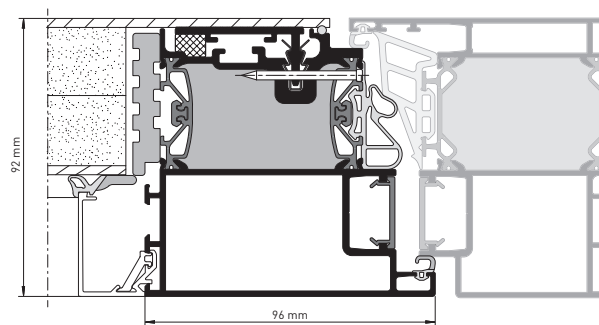
Il sistema porta d'ingresso heroal D 92 UD è caratterizzato da molteplici possibilità di configurazione. Svariate le varianti di design possibili: dal pannello inserito personalizzato al pannello sovrapposto al battente su uno o su due lati. heroal offre la possibilità di applicare, senza soluzione di continuità, tutte le varianti di pannello sovrapposto al battente, sia internamente che esternamente.



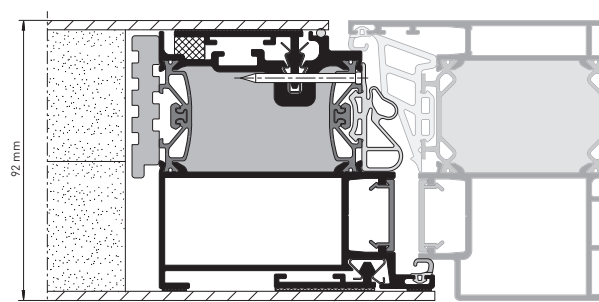
In alternativa, è naturalmente possibile anche una variante di battuta sfalsata per l'area esterna. L'innovativa tecnologia di fissaggio brevettata, con bloccaggio reversibile del pannello, assicura un risparmio di tempo e ampia libertà di configurazione. Naturalmente, le varianti di design dei battenti possono essere adattate anche al componente laterale.



Pannello



Sovrapposto al battente su un solo lato, reversibile



Sovrapposto al battente su entrambi i lati, reversibile

heroal D 92 UD Tecnologia produttiva

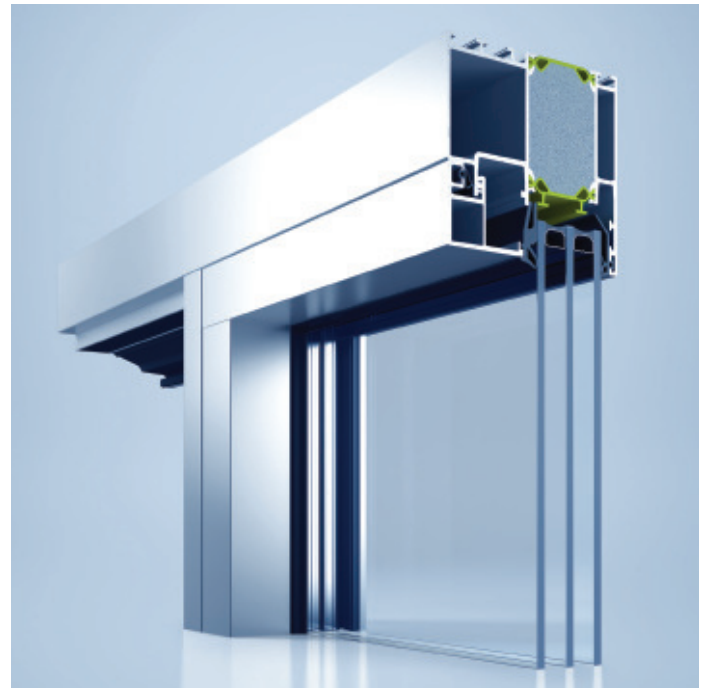
Innovativo fissaggio reversibile del pannello e integrazione di parti laterali



Il sistema porta d'ingresso heroal D 92 UD offre un innovativo fissaggio del pannello per la zona in alluminio. Questa variante consente di fissare il pannello prefabbricato nel battente mediante giunti. Grazie a svariate possibilità, i fissaggi dei pannelli heroal possono essere ultimati con la dimensione massima dei battenti. L'ampliamento del sistema porta heroal D 92 UD, mediante una costruzione del profilo per questo tipo di fissaggio dei pannelli, offre innumerevoli vantaggi per gli esecutori. Montaggio semplicissimo, anche in cantiere, reversibile per modifiche di design e lavorazione rapida dell'intero sistema sono solo alcuni degli aspetti della nuova costruzione.

Varietà di configurazione

L'estensione del profilo per il collegamento di parti laterali del sistema porta heroal D 92 UD offre nuove possibilità agli esecutori heroal. I componenti laterali possono essere ultimati, in base alle esigenze, con telaio perimetrale con componenti laterali allacciati. Si offrono così nuove possibilità di design per le parti laterali, ad es. stessa estetica per battente e parte laterale. L'esecutore può scegliere la variante di lavorazione che ritiene più adatta. heroal offre tempi di lavorazione rapidi e semplici per la nuova configurazione delle parti laterali.

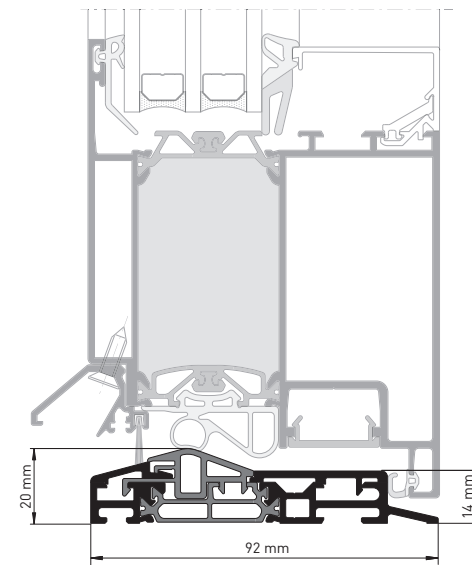
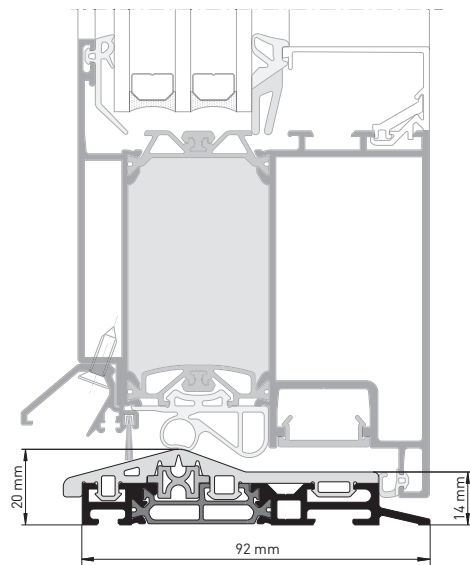
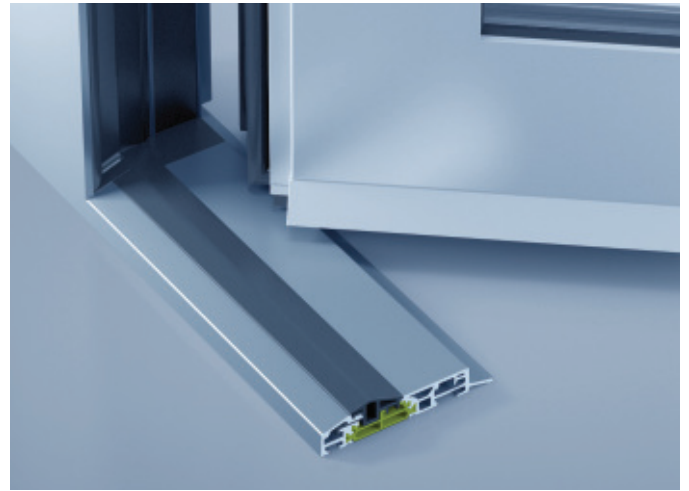
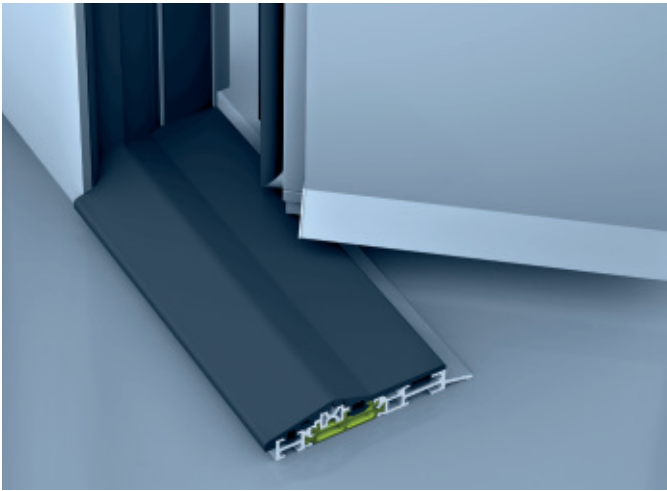


Soluzioni per soglia HT heroal

Riconfigurazione coerente

Con il sistema porta d'ingresso heroal D 92 UD è possibile riprogettare coerentemente anche la realizzazione di soglie. In tale ottica, si è cercato di ridurre nettamente i componenti, prediligendo la tecnologia dei connettori a T heroal con iniezione del sigillante. Il nuovo collegamento soglia HT riduce fin del 20% i tempi di realizzazione rispetto ai sistemi tradizionali. heroal offre inoltre una precisione di ripetizione quasi del 100% e caratteristiche prestazionali sempre eccellenti. Di norma, il sistema viene realizzato mediante telai di tenuta con angoli vul-

canizzati. La profondità della soglia è adattata perfettamente alla profondità dei componenti del profilo. Grazie alla tecnologia heroal della fascetta integrata, è possibile ottenere valori U analoghi a quelli della zona finestre. Questo modello è paragonabile a quello con telaio perimetrale. Con la realizzazione di soglie continue non sono necessari ausili di trasporto. Grazie a questa struttura, la regolazione della porta può avvenire direttamente in fabbrica, con un notevole risparmio di tempo in fase di montaggio.



Soglia HT, telaio di tenuta con angoli vulcanizzati perimetrale

Soglia HT, telaio di tenuta con angoli vulcanizzati su tre lati e look in alluminio nella zona della soglia

Elevata sicurezza di lavorazione

Personalizzabile, di semplice esecuzione



Tecnologia delle squadrette heroal

L'innovativa iniezione di sigillante heroal garantisce, con un minor impiego di materiale, una tenuta ottimale del taglio obliquo dell'elemento con rivestimento sigillante completo su tutti e quattro i lati dei connettori angolari, per una sicurezza ancora maggiore. Produzione più razionale, e quindi più efficiente delle porte grazie alla tecnologia delle giunzioni angolari heroal e ottimizzazione dei cicli produttivi per il montaggio delle squadrette. Una distribuzione del sigillante ottimale e guidata, così come le innovative geometrie delle squadrette permettono un notevole risparmio di materiale. Esistono soluzioni di utensili heroal speciali, adattate a svariati lotti di produzione per una realizzazione degli elementi razionale e conveniente.

Tecnologia dei connettori a T heroal

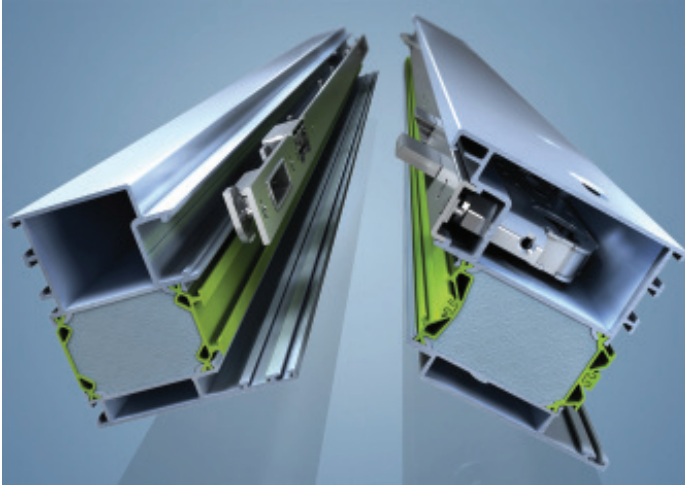
L'impiego della tecnologia di connettori a T heroal consente la realizzazione ottimizzata di porte nonché un risparmio di tempo. La nuova e innovativa iniezione di sigillante heroal è stata studiata per una tenuta ottimale dei collegamenti e giunti a T. Grazie alla gomma spugna a cellule chiuse, viene garantita un'elevata sicurezza del sistema per la sigillatura dello spazio di battuta.

L'innovativa iniezione sigillante garantisce una tenuta ottimale dei connettori/giunti a T con minore impiego di materiale.



Tecnologia della ferramenta heroal

Tecnica di sistema per una sicurezza comprovata e un comfort collaudato



La geometria del profilo del sistema porta d'ingresso D 92 UD heroal è dotata di una scanalatura per ferramenta che è in grado di accogliere i più disparati componenti della ferramenta. Inoltre, la geometria offre un'area di battuta della porta dall'estetica accattivante, grazie all'impiego della tecnologia della ferramenta a barre di chiusura per l'impiego personalizzato delle più moderne tecnologie di apertura. Il montaggio a serraggio dei sistemi di chiusura e di cerniera cilindrica garantisce una lavorazione molto rapida. È possibile integrare sistemi di cerniere completamente a scomparsa senza compromettere il livello di isolamento. Tutti i sistemi di cerniere heroal sono regolabili in tre dimensioni. Nel portafoglio sono disponibili anche cerniere cilindriche in look stile acciaio.



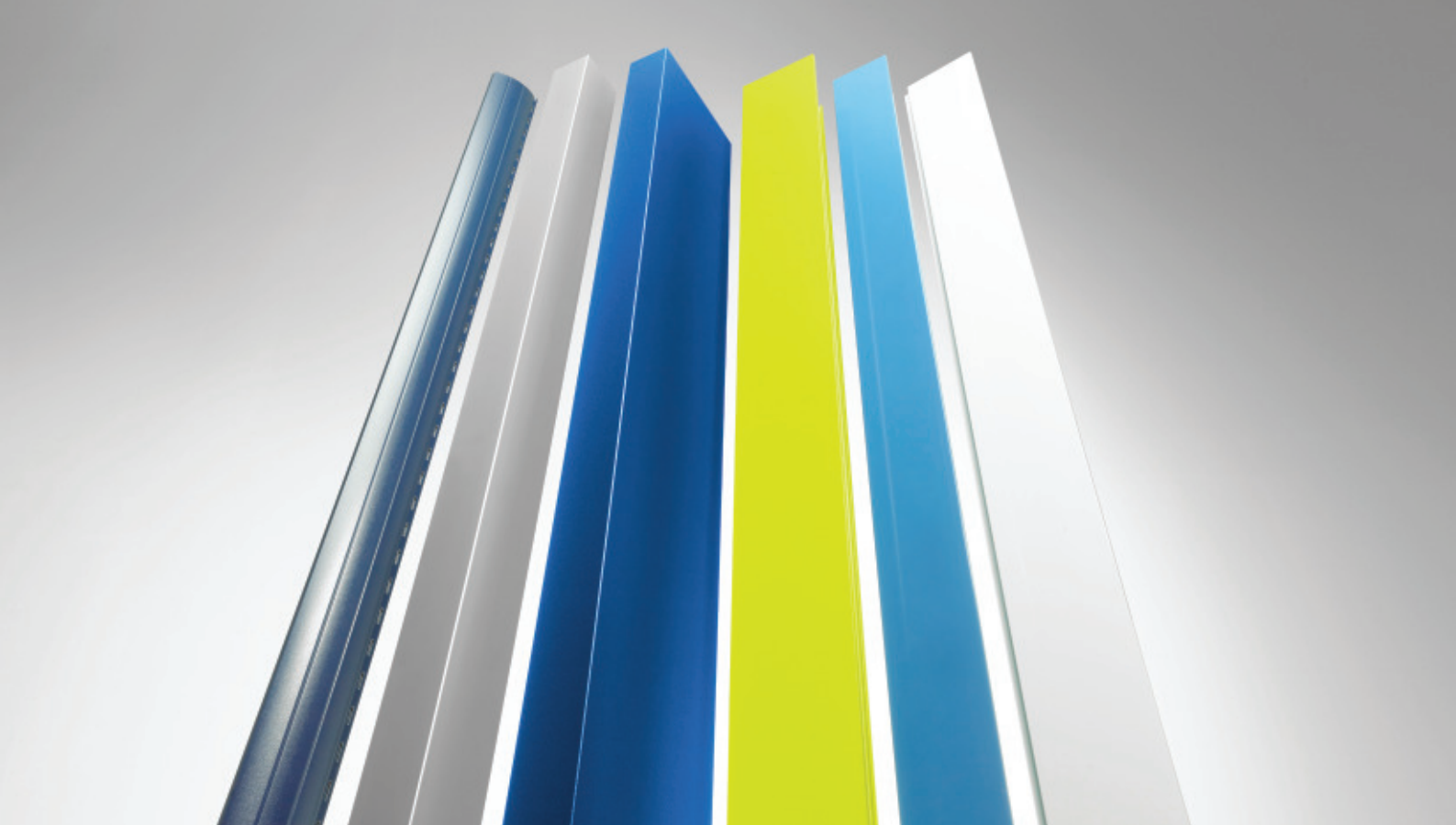
La cerniera porta a scomparsa heroal

La tecnologia per ferramenta heroal è un componente fondamentale della tecnica di sistema modulare. La cerniera porta a scomparsa costituisce in tal senso una variante particolarmente ardita dal punto di vista architettonico. L'asportazione di trucioli avviene pertanto solo nella parte di profilo interna; in questo modo non vi sono interruzioni negli strati termici e sigillanti del sistema. Lo spostamento comodo e semplice del sistema a nastro tridimensionale consente varianti dei tre livelli: altezza, lato e pressione.



La cerniera cilindrica a serraggio heroal

La cerniera cilindrica heroal offre l'estetica tipica per una porta d'ingresso: il sistema di cerniere regolabile nelle tre dimensioni rappresenta una variante a serraggio. Questo sistema di cerniere è caratterizzato da un rapido montaggio, che non richiede una lavorazione con asportazione di trucioli nel sistema di profili. Di norma, questo sistema è dotato di una sicura laterale che consente così di evitare le interruzioni negli strati termici e sigillanti. Anche per questo sistema di cerniere, lo spostamento dei tre livelli altezza, lato e pressione è comodo e semplice. heroal offre la cerniera cilindrica nei colori bianco, argento e in look stile acciaio inox.



Superfici heroal

La nobilitazione delle superfici è un elemento integrante dei componenti di sistema heroal. heroal offre in questo contesto sistemi perfettamente coordinati tra loro per finestre, porte e facciate nonché avvolgibili, serrande avvolgibili e protezioni solari. Con il rivestimento a polveri HWR, heroal punta sulla qualità, grazie a impianti di rivestimento propri. Il riconoscimento per il trattamento di verniciatura certificato GSB Premium e il marchio di qualità Qualicoat comprovano la leadership in fatto di qualità. Oltre al rivestimento a polveri, heroal offre ai suoi clienti superfici con finitura anodizzata e decori su pellicola. In particolare, per gli avvolgibili viene utilizzata una vernice spessa a 2 strati. heroal fornisce l'intero portafoglio di prodotti direttamente dalla fabbrica, garantendo così tempi di consegna brevissimi per i suoi partner.



Il nostro servizio è orientato alle vostre esigenze

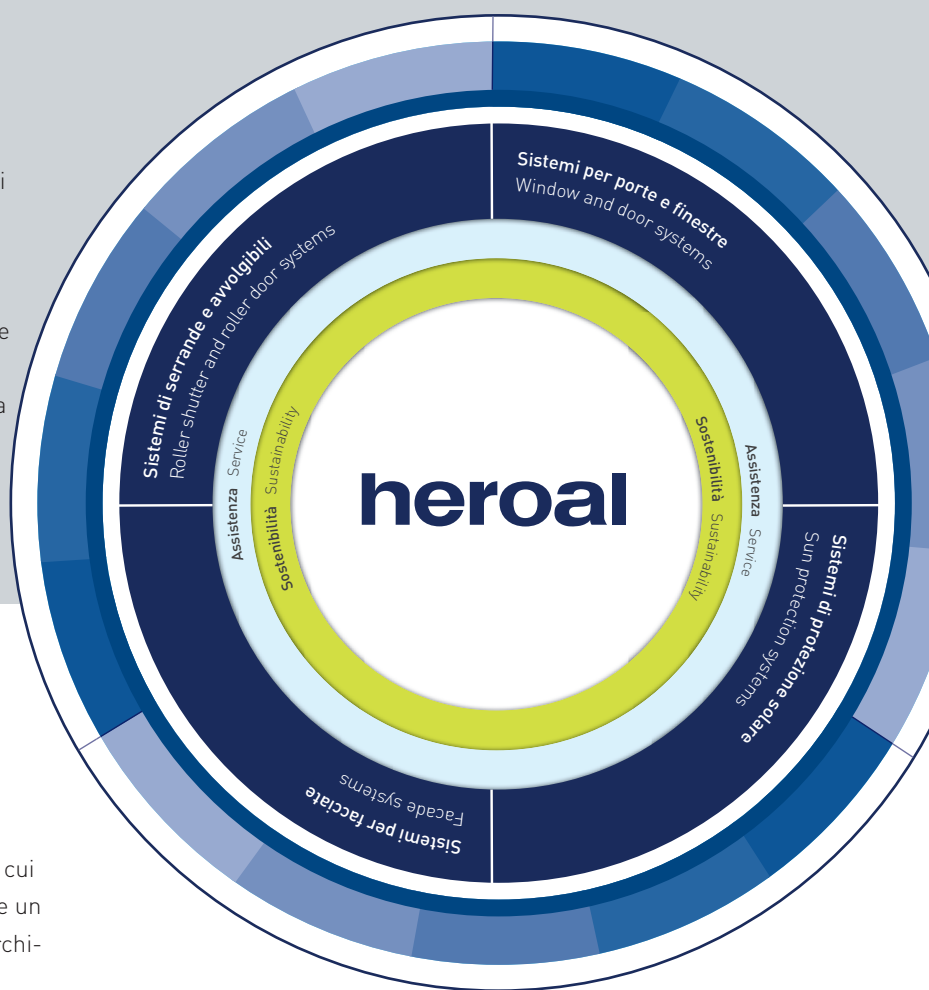
Oltre al suo portafoglio completo di sistemi con prodotti perfettamente coordinati tra loro, heroal offre anche l'assistenza più efficiente del settore, basata sul coerente orientamento ai requisiti, ai desideri e alle esigenze dei clienti. Alla base dell'assistenza heroal vi sono, oltre a collaboratori qualificati, una produzione made in Germany efficiente in termini energetici con un grado di integrazione verticale della produzione e una sicurezza dei processi unici, che garantiscono a esecutori, architetti e costruttori una qualità ottimale dei prodotti per costruzioni durevoli, convenienti e con un valore aggiunto. A garantire tutto ciò vi è anche il nuovo centro logistico heroal con circa 40.000 m² di superficie e parco vetture proprio. Il portafoglio di servizi heroal è completato dal centro di collaudo, utilizzabile anche dai clienti, e certificato dall'ift di Rosenheim per avvolgibili, serrande avvolgibili, protezioni solari, finestre, porte e facciate, nonché da servizi efficienti di piegatura e smussatura, che heroal è l'unico a eseguire in proprio nel settore.

heroal: il sistema casa in alluminio

In qualità di uno dei marchi leader nell'ambito delle case prefabbricate in alluminio, heroal sviluppa e produce sistemi perfettamente coordinati tra loro per finestre, porte, facciate, avvolgibili, serrande avvolgibili e protezioni solari, completando l'offerta con persiane richiudibili e scorrevoli, zanzariere, porticati e car-port. Grazie all'impiego minimo di energia durante la produzione e al massimo risparmio energetico durante l'uso, le soluzioni di sistema heroal contribuiscono in modo decisivo a realizzare un'edilizia sostenibile, unita alla massima redditività nella lavorazione dei sistemi e a un aumento del valore degli immobili.

Innovazione, assistenza, design, sostenibilità

Il marchio heroal è sinonimo di soluzioni di sistema in cui innovazioni pratiche, un'assistenza leader nel settore e un design di alta qualità, integrabile in ogni tipo di stile architettonico, si coniugano a un'ampia sostenibilità.



Avvolgibili | Serrande avvolgibili | Protezioni solari | Finestre | Porte | Facciate | Servizi

heroal – Johann Henkenjohann GmbH & Co. KG

Österwieher Str. 80 | 33415 Verl (Germania)

Tel. +49 5246 507-0 | Fax +49 5246 507-222

www.heroal.com